

## Fiche de collecte de renseignements pour une pré-étude (simple ou approfondie) et pour une offre de raccordement d'une installation de production photovoltaïque de puissance > à 36 kVA, au réseau public de distribution géré par la Régie Gaz Electricité de SALLANCHES

Version : Janvier 2018 V.2

Nombre de pages : 20

- **Dernières modifications intégrées :**

- Prise en compte de l'arrêté du 9 mai 2017

- **Documents associés et annexes :**

- Mode d'emploi des fiches de collecte de renseignements pour une pré-étude (simple ou approfondie) et pour une offre de raccordement d'une installation de production de puissance > à 36 kVA, au réseau public de distribution géré par la Régie Gaz Electricité de SALLANCHES (RGES).
- Autorisations et mandats, dans le cadre des raccordements traités par RGES et formulaires associés.
- Mandat spécial de représentation pour le raccordement d'un ou plusieurs sites au réseau public de distribution d'électricité.
- Autorisation de communication d'informations confidentielles pour le raccordement d'un ou plusieurs sites au réseau public de distribution d'électricité.

- **Résumé / Avertissement :**

Ce document précise les différentes fiches techniques à remplir par un demandeur dans le cadre d'une demande de raccordement d'une installation de production photovoltaïque de puissance > à 36 kVA au réseau public de distribution exploité par RGES.

Dans le cas d'une installation souhaitant bénéficier de l'Obligation d'Achat, ce formulaire fait également office de demande de contrat d'achat.

La documentation technique de référence expose les dispositions réglementaires et les règles techniques complémentaires que RGES applique à l'ensemble des utilisateurs pour assurer l'accès au réseau public de distribution. Le catalogue des prestations de RGES décrit et tarifie les prestations qui ne sont pas couvertes par le tarif d'accès.

## Mode d'emploi pour effectuer le raccordement au réseau Basse Tension (BT) ou Haute Tension (HTA) d'une installation photovoltaïque d'une puissance supérieure à 36 kVA

Nous vous demandons d'accorder la plus grande attention à renseigner ce document. La qualité des éléments que vous nous communiquez (description du projet, localisation, plans, ...) est garante de l'élaboration de la solution technique de raccordement conforme à votre demande. Toute imprécision est de nature à allonger les délais de traitement de la demande.

Si, sur le même site que votre projet, vous souhaitez raccorder une installation de consommation électrique, vous devez faire une autre demande de raccordement par l'intermédiaire de l'un de nos chargé d'affaire en contactant l'accueil au 04 50 58 01 44.

La Proposition Technique et Financière (PTF) et/ou la Convention de Raccordement qui découlera des informations communiquées **deviendrait caduque si le descriptif du projet évoluait**. Le cas échéant, vous vous engagez à nous transmettre toutes modifications de votre opération, afin de nous permettre de les prendre en considération.

**Document à envoyer par courrier à** RGES – Demande de Raccordement Photovoltaïque –196, Avenue Albert Gruffat 74700 SALLANCHES **ou par mail à** [clientele@rges.fr](mailto:clientele@rges.fr)

### DOCUMENTS CONSTITUTIFS D'UNE DEMANDE DE PRÉ-ÉTUDE SIMPLE OU APPROFONDIE

- ✓ le présent document complété, paraphé et signé par vos soins,
  - ✓ le cas échéant, **une copie** du mandat ou de l'autorisation,
  - ✓ un **plan de situation** (échelle recommandée 1/25000 ou 1/10000) avec l'identification des limites de la parcelle concernée,
  - ✓ un **schéma unifilaire de l'Installation** explicitant notamment la répartition des onduleurs par phase.
- Pour un raccordement BT :**
- ✓ un **plan de masse de l'opération** (échelle 1/200<sup>ème</sup> ou 1/500<sup>ème</sup>) avec l'emplacement du Point de Livraison souhaité,
  - ✓ un (plusieurs) **certificat(s) de conformité DIN VDE 0126 1.1 ou DIN VDE 0126.1.1/A1**(protection de découplage intégrée),
  - ✓ un (plusieurs) **certificat(s) de conformité NF EN ou CEI 61000-3-x** (respect des émissions harmoniques).
- Pour un raccordement en HTA :**
- ✓ un **plan de masse de l'opération** (échelle 1/200<sup>ème</sup> ou 1/500<sup>ème</sup>) avec l'emplacement du Poste de Livraison souhaité.

### DOCUMENTS CONSTITUTIFS D'UNE DEMANDE D'OFFRE DE RACCORDEMENT

- ✓ le présent document complété, paraphé et signé par vos soins,
- ✓ le cas échéant, **une copie** du mandat ou de l'autorisation,
- ✓ Un **extrait de plan cadastral** ([www.cadastre.gouv.fr](http://www.cadastre.gouv.fr)), conformément aux exigences de l'arrêté du 26 Juin 2015 modifiant l'arrêté du 4 mars 2011, avec son cartouche d'impression et affichant les limites de la(les) parcelle(s) concernée(s) par le projet,
- ✓ un **plan de situation** (échelle recommandée 1/25000 ou 1/10000) avec l'identification des limites de la parcelle concernée,
- ✓ un **schéma unifilaire de l'Installation** explicitant notamment la répartition des onduleurs par phase.
- ✓ Un **schéma unifilaire spécifique dans le cas d'une demande de raccordement indirect**, décrivant la liaison entre le PDL et la (ou les) installations de production raccordée(s) indirectement.
- ✓ le cas échéant, la **fourniture du récépissé de la déclaration ou l'autorisation** d'exploiter ou du document valant récépissé de la déclaration ou de l'autorisation d'exploiter conformément aux dispositions des articles L311-1, L311-5, L311-6 et L312-2 du code de l'énergie,



- ✓ titre de propriété du bâtiment d'implantation de l'installation objet du contrat d'achat, OU le cas échéant, le contrat de mise à disposition de la toiture,
- ✓ un plan de masse de l'opération (échelle 1/200<sup>ème</sup> ou 1/500<sup>ème</sup>) avec l'emplacement du Point de Livraison souhaité et l'identification du (ou des) bâtiment(s) du système photovoltaïque,
- ✓ le cas échéant, attestation d'architecte conformément à l'Annexe 3 de l'Arrêté du 9 mai 2017,
- ✓ Une **attestation de groupement solidaire** dans le cas du raccordement indirect conforme au modèle fourni en annexe.

**Pour un raccordement BT :**

- ✓ pour les installations avec protection de découpage intégrée à un (plusieurs) onduleur(s) ou sectionneur(s) automatique(s), **la conformité des réglages des protections de découplage intégrées aux onduleurs définis par la pré-norme DIN VDE 0126-1-1/A1** sera attestée par les moyens suivants :
  - Cas 1 (recommandé) : l'onduleur est réglé en usine et sort directement avec le bon réglage. Une attestation de réglage VFR 2014 est alors fournie par le constructeur. Cette attestation peut être remise à RGES dès la demande de raccordement (jointe aux fiches de collecte), et doit l'être au plus tard lors de la demande de mise en service envoyée à RGES par le producteur
  - Cas 2 : l'onduleur est réglé sur site par l'installateur. Une attestation de réglage VFR 2014 est alors fournie par l'installateur. Cette attestation doit être remise au plus tard à RGES lors de la demande de mise en service envoyée à RGES par le producteur.

Dans tous les cas l'information disponible doit permettre d'identifier :

- ✓ l'équipement (l'onduleur),
- ✓ le constructeur
- ✓ le responsable de la mise en œuvre des réglages
- ✓ le réglage appliqué (VFR 2014)
- ✓ la date de référence pour la certification des réglages.

RGES ne pourra procéder à la mise en service de l'installation qu'après la fourniture d'une attestation de réglage (VFR 2014). Ce document doit être disponible en français, Il peut comprendre une version multilingue mais forcément avec une version en français dûment complétée.

- ✓ une (plusieurs) déclaration(s) de conformité du fournisseur d'onduleur accompagnée(s) de la copie du certificat de conformité à une des normes de limitation des émissions harmoniques NF EN ou CEI 61000-3
- ✓ un plan de masse de l'opération (échelle 1/200<sup>ème</sup> ou 1/500<sup>ème</sup>) avec l'emplacement du Point de Livraison souhaité,

**Pour un raccordement en HTA :**

- ✓ un plan de masse de l'opération (échelle 1/200<sup>ème</sup> ou 1/500<sup>ème</sup>) avec l'emplacement du Poste de Livraison souhaité,
- ✓ l'**attestation de tenue en régime perturbé** du Réseau Public de Distribution pour les Installations dont la Pmax ≥ 5 MW,

**Ces documents ainsi que les champs, du présent document, marqués d'un \* sont considérés par RGES comme obligatoires pour obtenir la complétude du dossier.**

Les données concernant **uniquement** l'obligation d'achat sont identifiées en **violet**.





Secteur économique principal (au niveau du groupe de la NACE)	
Forme juridique de l'entreprise (SA, EARL... voir KBIS)	
Le producteur est-il propriétaire du bâtiment d'implantation de l'installation ?	<input type="checkbox"/> Oui <input type="checkbox"/> NON (joindre le contrat de mise à disposition de la toiture)

### RACCORDEMENT ACTUEL AU RESEAU

La demande concerne-t-elle un Site <sup>4</sup> déjà raccordé au RPD ?*	<input type="checkbox"/> Non <input type="checkbox"/> Oui <input type="checkbox"/> BT en Soutirage <input type="checkbox"/> BT en Injection <input type="checkbox"/> HTA en Soutirage <input type="checkbox"/> HTA en Injection
Si Oui, la demande en Injection concerne-t-elle la même entité juridique qu'en Soutirage ?*	<input type="checkbox"/> Oui <input type="checkbox"/> Non
Si Oui en Soutirage et même entité juridique, <ul style="list-style-type: none"> <li>Niveau de tension et Puissance Souscrite actuelle</li> <li>Référence du contrat de fourniture ou du contrat d'accès CARD*</li> <li>Nom du Titulaire*</li> </ul>	<input type="checkbox"/> BT : kVA <input type="checkbox"/> HTA : kW
Si Oui en Injection et même entité juridique, <ul style="list-style-type: none"> <li>Puissance de production installée Pmax actuelle*</li> <li>Référence du contrat d'accès (CARD-I, CRAE)</li> <li>Nature de la modification de raccordement*</li> </ul>	<p>.....kW<sup>5</sup></p> <input type="checkbox"/> Augmentation de puissance de raccordement <sup>6</sup> <input type="checkbox"/> Mise en œuvre d'une nouvelle Installation de production <sup>7</sup> <input type="checkbox"/> Demande de modification de la demande initiale (T0 en date du ) <input type="checkbox"/> Rénovation <input type="checkbox"/> Hors Rénovation <input type="checkbox"/> Autre
⇒ Détails modification de raccordement souhaitée	

### CARACTERISTIQUES GENERALES EN INJECTION

Puissance de production installée Pmax <sup>8*</sup> ⇒ Correspond à la puissance qui figure, le cas échéant, dans la déclaration ou la demande d'autorisation d'exploiter.	kW <sup>9</sup>
Injection de la production (nette d'auxiliaire) sur le RPD*	<input type="checkbox"/> La vente totale de la production <input type="checkbox"/> La vente du surplus de la production (déduction faite de la consommation) <input type="checkbox"/> L'électricité produite sera entièrement consommée sur le site <sup>10</sup>
Puissance de production maximale nette livrée au RPD* ⇒ Correspond à la puissance de raccordement en injection <sup>11</sup>	kW <sup>12</sup>

<sup>4</sup> Etablissement identifié par son numéro d'identité au répertoire national des entreprises et établissements (SIRET), tel que défini par le décret n°73-314 du 14/03/1973.

<sup>5</sup> kW=kVA en BT en considérant une injection à cos (phi)=1.

<sup>6</sup> Le producteur souhaite conserver son PDL actuel et demande à augmenter sa puissance de raccordement en injection.

<sup>7</sup> Le producteur souhaite créer un nouveau PDL pour son installation de production.

<sup>8</sup> Pour l'application des dispositions de l'article 1 de l'arrêté du 23 avril 2008, « Pmax » désigne la puissance installée définie à l'article 1 du décret du 7 septembre 2000. La tension de raccordement de référence est déterminée en fonction de la Pmax.

<sup>9</sup> kW=kVA en BT en considérant une injection à cos (phi)=1.

<sup>10</sup> Il n'y a pas établissement d'une offre de raccordement dans ce cas et seule une Convention d'Exploitation organisera les modalités d'exploitation avec le RPD.

<sup>11</sup> Cette puissance est calculée par le demandeur à partir de la puissance nominale de fonctionnement des ouvrages de production installés déduction faite de la consommation minimale des auxiliaires et des autres consommations minimales uniquement si ces dernières soutirent conjointement lors des périodes de production.

<sup>12</sup> kW=kVA en BT en considérant une injection à cos (phi)=1.

Le respect de la puissance de raccordement en injection est obtenu au moyen d'un dispositif de bridage au niveau du Point de Livraison ?	<input type="checkbox"/> Oui <input type="checkbox"/> Non
Puissance active maximale soutirée au RPD (au niveau du PDL du Site)*	kW <sup>13</sup>
<p>Le demandeur souhaite bénéficier du dispositif d'Obligation d'Achat selon l'arrêté en vigueur fixant les conditions d'achat* :</p> <ul style="list-style-type: none"> <li>• Si non, Responsable d'Equilibre choisi :</li> </ul> <p>Le demandeur est candidat à un appel d'offres portant sur la réalisation et l'exploitation d'installations photovoltaïques* :</p>	<input type="checkbox"/> Oui <input type="checkbox"/> Non : ..... Candidat : <input type="checkbox"/> Oui <input type="checkbox"/> Non Lauréat : <input type="checkbox"/> Oui <input type="checkbox"/> Non retenu parmi les lauréats <input type="checkbox"/> Les lauréats ne sont pas encore désignés Si Oui, désignation de l'appel d'offres : .....
Productibilité moyenne annuelle*	..... kWh
Date souhaitée pour la mise en service <sup>14*</sup>	.....

### CARACTERISTIQUES GENERALES DU STOCKAGE

Cette demande comprend-elle le raccordement fait-elle l'objet du raccordement d'un moyen de stockage ?	<input type="checkbox"/> Oui <input type="checkbox"/> Non
Si Oui :	
- Technologie de stockage	<input type="checkbox"/> Batterie <input type="checkbox"/> Hydrogène <input type="checkbox"/> Volant d'inertie
- Pmax installée en charge	.....kW
- Pmax installée en décharge	.....kW
- Energie stockable	.....MWh
- Nombre de groupe de stockage	

### PROJETS GROUPES EN INJECTION<sup>15</sup>

Cette demande de raccordement fait-elle l'objet d'une demande de raccordement groupée ?*	<input type="checkbox"/> Oui <input type="checkbox"/> Non
Si Oui, préciser les références des autres demandes <sup>16*</sup> :	

### CARACTERISTIQUES GENERALES EN SOUTIRAGE

Une demande simultanée pour une alimentation en Soutirage a-t-elle été réalisée auprès de RGES ?*	<input type="checkbox"/> Oui <input type="checkbox"/> Non
Si Oui, Puissance de Raccordement en Soutirage*	.....kW <sup>17</sup>
Si Oui, la demande en Soutirage et en Injection concerne-t-elle la même entité juridique ?*	<input type="checkbox"/> Oui <input type="checkbox"/> Non
Le soutirage est-il uniquement pour l'alimentation des auxiliaires hors période de production ?*	<input type="checkbox"/> Oui <input type="checkbox"/> Non

<sup>13</sup> kW=kVA en BT en considérant une injection à cos (phi)=1.

<sup>14</sup> Cette date est fournie à titre indicatif.

<sup>15</sup> Conformément à l'article 7 de l'arrêté du 28 août 2007 fixant les principes de calcul de la contribution mentionnée aux articles 4 et 18 de la loi n°2000-108 du 10 février 2000 relative à la modernisation et du développement du service public de l'électricité.

<sup>16</sup> Préciser les noms, SIRET et adresses des autres demandes de raccordement.

<sup>17</sup> kW=kVA en BT en considérant une injection à cos (phi)=1.

**DEMANDE DE RACCORDEMENT INDIRECT**

<p>Cette demande de raccordement fait-elle l'objet d'une demande de raccordement indirect ?*</p> <p>Si Oui, la fiche D est à remplir pour chaque installation indirectement raccordée</p> <p>Si Oui, CARD-S et/ou-I et Puissance de Raccordement en Soutirage et /ou Injection du Site hébergeur</p>	<p><input type="checkbox"/> Oui</p> <p><input type="checkbox"/> Non</p> <p><input type="checkbox"/> CARD-S</p> <p><input type="checkbox"/> CARD-I</p> <p>N° de contrat : .....</p>
--	---

**INFORMATIONS COMPLEMENTAIRES**

------------------

**DEMANDE DE TYPE D'ETUDE**

<p>Demande (un seul choix possible)*</p>	<p><input type="checkbox"/> Pré-étude simple : Le questionnaire est terminé</p> <p><input type="checkbox"/> Pré-étude approfondie : <u>continuez le questionnaire</u></p> <p><input type="checkbox"/> Offre de raccordement : <u>continuez le questionnaire</u></p>
--	---

**CERTIFICATION DES DONNEES : « Fiche A : DONNEES GENERALES DU PROJET »**

<p>Date* :</p> <p>Signature* :</p>	<p>Nom/Prénom du demandeur ou du tiers habilité* :</p> <p><input type="checkbox"/> Producteur                      <input type="checkbox"/> Mandataire</p>
------------------------------------	--



## Fiche B : CARACTERISTIQUES DU SITE A RACCORDER EN BASSE TENSION

Cette fiche n'est à renvoyer que dans le cas d'un raccordement en Basse Tension, et doit être ignorée pour les installations se raccordant en HTA.

Dans le cas d'une demande de raccordement indirect, remplir une fiche par installation indirectement raccordée.

Rappel : La tension de raccordement de référence est déterminée en fonction de Puissance de production installée Pmax. L'article 4 de l'arrêté du 23 avril 2008 précise les valeurs de la puissance limite pour un raccordement en Basse Tension soit 250 kVA, les alinéas IV et V mentionnent qu'aucune installation ne peut être raccordée dans le domaine de tension BT dès lors que la puissance de l'installation Pmax dépasse le Plimite.

### EMPLACEMENT DU POINT DE LIVRAISON

#### Importance de la localisation des éléments de votre raccordement

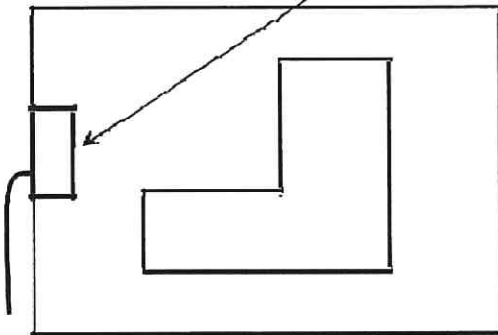
Il existe deux configurations possibles, avec, dans tous les cas, le Coupe-Circuit Principal Individuel accessible depuis le domaine public sans franchissement d'accès contrôlé. La différence entre les deux configurations porte sur l'emplacement du coffret de contrôle-commande (supportant le Compteur) du branchement à puissance surveillée.

Cocher la configuration que vous souhaitez :\*

**Raccordement de référence**

Le coffret de contrôle commande et le CCPI sont positionnés dans une armoire, accessible depuis le domaine public sans franchissement d'accès contrôlé.

CCPI et Coffret de branchement à puissance surveillée

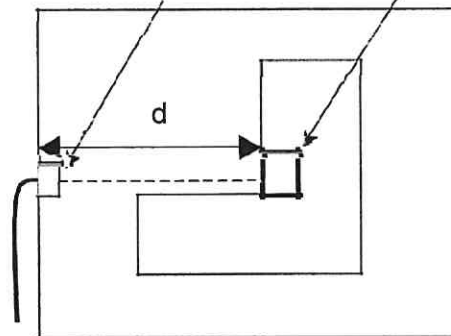


**Autre Configuration**

Le coffret de contrôle commande est intégré dans votre bâtiment, dans un local technique par exemple.

CCPI

Coffret de contrôle commande



Il est indispensable que vous localisiez le CCPI, le coffret de contrôle commande et l'Appareil Général de Commande et de Protection (AGCP) sur le plan de masse de votre opération, que vous nous fournirez.

Si vous souhaitez un raccordement différent du raccordement de référence, le montant des travaux dans le domaine privé est alors à votre charge :\*

- Indiquez la distance entre l'emplacement du coffret CCPI et le coffret de contrôle-commande :

d = ..... mètres.

- Souhaitez-vous réaliser la tranchée en domaine privé et fournir le fourreau ?

Oui (recommandé)  Non

(Le diamètre du fourreau sera précisé dans la proposition).

Le Demandeur fournira à RGES un Plan Géoréférencé des Ouvrages Construits (PGOC) de classe A définie dans l'arrêté du 15 février 2012.

### DISPOSITIF DE COMPTAGE

Le demandeur souhaite bénéficier des grandeurs mesurées<sup>18\*</sup>

Courbe de mesure

Index

### RESEAU ELECTRIQUE INTERIEUR

Schéma unifilaire de l'installation intérieure\*

Indiquer sur le schéma l'ensemble des unités de production, l'organe de couplage de chaque unité de production, l'organe de découplage du Site, les connexions éventuelles aux installations de Consommation et les longueurs et les sections des câbles.

<sup>18</sup> Le choix effectué par le demandeur impactera le montant de la composante annuelle de comptage (cf. § 4 Du TURPE).



En cas d'utilisation d'onduleur de type monophasé, donner la répartition de la puissance de raccordement sur chacune des trois phases <sup>19*</sup>	Phase 1 ..... kVA
	Phase 2 ..... kVA
	Phase 3 ..... kVA

### UNITES DE PRODUCTION\*

Panneau Photovoltaïque			Onduleur		
Unités	Puissance Crête	Nombre	Puissance apparente nominale Sn	Puissance apparente maximale Smax	Nombre
N°1	kWc		kVA	kVA	
N°2	kWc		kVA	kVA	
N°3	kWc		kVA	kVA	
N°4	kWc		kVA	kVA	
N°5	kWc		kVA	kVA	
N°6	kWc		kVA	kVA	
N°7	kWc		kVA	kVA	
N°8	kWc		kVA	kVA	
N°9	kWc		kVA	kVA	

### PANNEAUX PHOTOVOLTAÏQUES – CARACTERISTIQUES<sup>20</sup>

Puissance installée sur bâti, respectant les critères généraux d'implantation sur bâti <sup>2122*</sup>	kWc <sup>23</sup>
Puissance installée relative à une installation lauréate ou candidate à un appel d'offres :*	kWc
Puissance installée au sol*	kWc
Type de technologie*	<input type="checkbox"/> Silicium poly-cristallin <input type="checkbox"/> Silicium Mono-cristallin <input type="checkbox"/> Silicium amorphe <input type="checkbox"/> Couche mince à base de cuivre, d'indium, sélénium <input type="checkbox"/> Couche mince à base de tellure de cadmium <input type="checkbox"/> Couche mince à base de composés organiques <input type="checkbox"/> Autre
Coordonnées géodésiques WGS84 des 4 points extrémaux de l'installation, exprimées au format DMS XX° YY' ZZ.Z" N/S/E/O <sup>24</sup>	Point 1 : Latitude=..... Longitude= ..... Point 2 : Latitude=..... Longitude= ..... Point 3 : Latitude=..... Longitude= ..... Point 4 : Latitude=..... Longitude= .....

<sup>19</sup> RGES rappelle l'intérêt du demandeur à équilibrer au mieux son installation triphasé, pour limiter les frais du raccordement.

<sup>20</sup> Il est demandé alors en vue de l'établissement du contrat d'achat (si l'obligation d'achat est demandée) la répartition de la puissance installée sur les différentes natures possible de l'installation, qui peuvent coexister pour un même projet : (Cf. L'arrêté du 04/03/2011 modifié par l'arrêté du 7 janvier 2013, paru au journal officiel du 05/03/2011 et disponible sur le site de LEGIFRANCE à l'adresse : <http://www.legifrance.gouv.fr/>).

<sup>21</sup> En application de l'arrêté du 9 mai 2017 fixant les conditions d'achat de l'électricité produite par les installations implantées sur bâtiment utilisant l'énergie solaire photovoltaïque, d'une puissance crête installée inférieure ou égale à 100 kilowatts telles que visées au 3° de l'article D. 314-15 du code de l'énergie et situées en métropole continentale

<sup>22</sup> En application du 3° de l'article D.314-15 du code de l'énergie, les installations utilisant l'énergie solaire photovoltaïque implantées sur bâtiment d'une puissance crête installée supérieure à 100 kilowatts ainsi que celles implantées au sol ne peuvent bénéficier de l'obligation d'achat

<sup>23</sup> kWc=kiloWatt-crête : caractéristique des panneaux photovoltaïques.

<sup>24</sup> Conformément à l'annexe 1 de l'arrêté du 9 mai 2017, la puissance Q est définie comme la puissance installée de l'ensemble des autres installations raccordées ou en projet sur le même site d'implantation que l'installation objet du contrat d'achat, et dont les demandes complètes de raccordement au réseau public ont été déposées dans les 18 mois avant ou après la date de demande complète de raccordement au réseau public pour l'installation objet du contrat d'achat. La notion de « même site » est évaluée au regard des définitions de l'article 2 et des dispositions de l'annexe 3 du présent arrêté.

## AUTRES INSTALLATIONS PHOTOVOLTAÏQUES

<p>Avez-vous une puissance <math>Q^{25}</math> à déclarer ?*</p> <p>Si Oui : Puissance crête des panneaux (valeur Q)*</p> <p>Numéros de demande de raccordement au réseau public, ainsi que, si disponible, le numéro de contrat d'achat, des installations à prendre en compte pour le calcul de la puissance crête Q</p>	<p><input type="checkbox"/> Oui</p> <p><input type="checkbox"/> Non</p> <p>..... kWc</p> <p>N° affaire de raccordement : .....</p> <p>N° contrat d'achat : .....</p>
--	--

## CERTIFICATION DES DONNEES : « Fiche B : CARACTERISTIQUES DU SITE A RACCORDER EN BASSE TENSION »

<p>Date* :</p> <p>Signature* :</p>	<p>Nom/Prénom du demandeur ou du tiers habilité* :</p> <p><input type="checkbox"/> Producteur                      <input type="checkbox"/> Mandataire</p>
------------------------------------	--

<sup>25</sup> Conformément à l'annexe 1 de l'arrêté du 4 mars 2011 modifié par l'arrêté du 26 juin 2015, la puissance Q est la somme des puissances de l'ensemble des autres installations raccordées ou en projet sur le même bâtiment ou la même parcelle cadastrale dont les demandes de raccordement ont été déposées dans les 18 mois avant ou après la date de demande de raccordement de cette installation.



## RAPPEL : REMPLIR UNE FICHE PAR TYPE D'ONDULEUR ASSURANT LE TRANSIT TOTAL DE PUISSANCE

### ONDULEUR

Marque de référence de l'onduleur*	
Fournir les caractéristiques constructeur de l'onduleur*	Référence du document <sup>26</sup>

### TECHNOLOGIE

Puissance apparente nominale de l'onduleur*	kVA
Courant nominal – In*	A
Puissance apparente maximale de l'onduleur <sup>27*</sup>	kVA
Type d'électronique de puissance*	<input type="checkbox"/> Commutation assistée (Thyristors) <input type="checkbox"/> Commutation forcée (IGBT-MLI)
Tension de sortie assignée*	V
Type de connexion*	<input type="checkbox"/> Monophasé <input type="checkbox"/> Triphasé <input type="checkbox"/> Autre – Préciser :

### IMPEDANCE A 175 HZ\*

Le demandeur s'engage sur une valeur d'impédance à 175 Hz infinie s'il ne renseigne pas ces données.

Impédance du convertisseur à 175 Hz – R et X en ohm en schéma série ou parallèle à préciser :	<input type="checkbox"/> Schéma équivalent série	R175Hz = $\Omega$
	<input type="checkbox"/> Schéma équivalent parallèle	X175Hz = $\Omega$

### PROTECTION DE DECOUPLAGE\*

<p>La protection de découplage est obligatoire en application de l'article 7 de l'arrêté du 23 avril 2008. Elle peut :</p> <ul style="list-style-type: none"><li>Etre intégrée à l'onduleur ou au sectionneur automatique (Cocher la case « Intégré à l'onduleur »), avec un seuil haut de fréquence réglé à 50,6Hz (réglage VFR 2014) ou</li><li>En être indépendante, dans ce cas elle sera de type B.1 (cocher la ou les case(s) « Externe à l'onduleur B.1 » suivant le type).</li></ul>	<input type="checkbox"/> Intégré à l'onduleur* → Découplage à 50,6 Hz Joindre la preuve de conformité <sup>28</sup> à la prénorme DIN VDE 0126-1-1/A1 avec réglage VFR-2014  <input type="checkbox"/> Externe à l'onduleur B.1*
--	---

### HARMONIQUE

<p>Joindre un certificat de la conformité à la CEI ou NF EN (un certificat suffit par type) fourni par le constructeur*</p> <ul style="list-style-type: none"><li>NF EN 61000-3-2 pour les appareils ayant un courant appelé inférieur ou égal à 16A par phase.</li><li>CEI 61000-3-4 pour les appareils ayant un courant assigné supérieur à 16A par phase.</li><li>NE EN 61000-3-12 pour les appareils ayant un courant appelé supérieur à 16A et inférieur ou égal à 75A par phase.</li></ul> <p>Ou</p> <ul style="list-style-type: none"><li>NF EN 61000-6-3 en respectant les limites d'émission prescrites dans les normes CEI 61000-3-2 ; CEI 61000-3-3 ; CEI 61000-3-11 ou CEI 61000-3-12.</li></ul>
--

<sup>26</sup> Préciser le nom du document qui sera fourni avec le dossier.

<sup>27</sup> Si le constructeur n'a pas communiqué de puissance apparente maximale pour son onduleur, préciser, par défaut, la même valeur que la puissance apparente nominale.

<sup>28</sup> La preuve de conformité à fournir à rges est constituée de la déclaration de conformité du fournisseur de chacun des appareils mis en œuvre, rédigée suivant la trame au format de la norme NF EN ISO/CEI 17050-1, accompagnée de la copie du certificat de conformité délivré par un organisme de certification et la conformité par déclaration du réglage en fréquence haute aux exigences VFR-2014.

**CERTIFICATION DES DONNEES : « ONDULEUR »**

Date* : Signature* :	Nom/Prénom du demandeur ou du tiers habilité* : <input type="checkbox"/> Producteur <input type="checkbox"/> Mandataire
-------------------------	--



## Fiche C : CARACTERISTIQUES DU SITE A RACCORDER EN HTA

*Cette fiche n'est à renvoyer que dans le cas d'un raccordement en HTA, et doit être ignorée pour les installations se raccordant en Basse Tension.*

*Dans le cas d'une demande de raccordement indirect, remplir une fiche par installation indirectement raccordée.*

### EMPLACEMENT DU POSTE DE LIVRAISON

#### Importance de la localisation des éléments de votre raccordement\*

RGES vous précise que le poste de livraison doit être accessible 24h/24 par son personnel, sans franchissement d'accès contrôlé.

Selon la documentation technique de référence de RGES, le raccordement de référence de votre installation correspond au Poste de Livraison en limite de domaine privé.

*A votre demande, RGES étudie la possibilité de réaliser le déport du Poste de Livraison à l'intérieur du site. RGES vous précise alors que le montant des travaux dans le domaine privé est à votre charge et ne bénéficie pas de la réduction tarifaire sur le coût du raccordement de votre installation.*

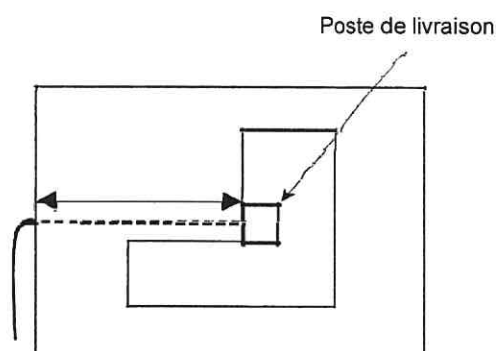
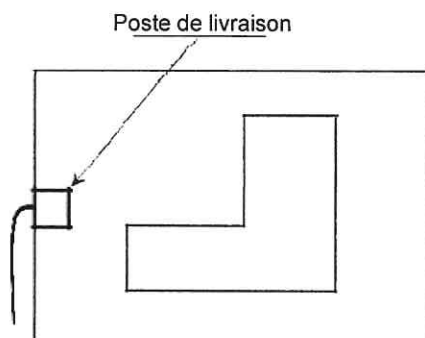
Cocher la configuration que vous souhaitez :\*

**Raccordement de référence**

*Le poste de livraison est accessible depuis le domaine public sans franchissement d'accès contrôlé.*

**Autre Configuration**

*Le poste de livraison est intégré dans le Bâtiment par exemple. Vous devrez garantir l'accès permanent au poste de livraison au personnel de RGES.*



Il est indispensable que vous localisiez le poste de livraison sur le plan de masse de votre opération, que vous nous fournirez.

Si vous souhaitez un raccordement différent du raccordement de référence, le montant des travaux dans le domaine privé est alors à votre charge :\*

- Indiquez la distance entre le point de pénétration souhaité pour votre raccordement et la poste de livraison :  
d =        mètres.

- Souhaitez-vous réaliser la tranchée en domaine privé et fournir le(s) fourreau(x) ?

Oui (recommandé)  Non

Le diamètre du fourreau sera précisé dans la convention de raccordement.

Le Demandeur fournira à RGES un Plan Géoréférencé des Ouvrages Construits (PGOC) de classe A définie dans l'arrêté du 15 février 2012.

### RESEAU ELECTRIQUE INTERIEUR

Schéma de l'installation intérieure*	Indiquer sur le schéma l'ensemble des transformateurs d'évacuation (reporter leur puissance nominale $S_n$ ), les onduleurs, la position de l'organe de couplage de chaque unité de production et la position de l'organe de découplage. Indiquer les longueurs et sections des câbles HTA entre les postes satellites.
Schéma du Poste de Livraison*	Joindre un schéma unifilaire précisant les caractéristiques des matériels électriques (matériel HTA, comptage, TT, TC, protection...)
Caractéristique de la liaison HTA (entre le PDL et une unité de production) la plus impédante*	R = $\Omega$ X = $\Omega$

Mise sous tension des transformateurs d'évacuation des machines de production lors d'une remise en service du Site, suite à découplage ou opération d'entretien*	<input type="checkbox"/> Echelonnée 1 à 1. <input type="checkbox"/> Simultanée par fermeture du disjoncteur général. <input type="checkbox"/> Transformateurs magnétisés par les machines de production.
--	--

**COMPENSATION GENERALE DU SITE : NB :** Ne pas inclure dans cette compensation générale la compensation propre à chaque machine.

Le site est-il équipé de batterie de condensateur de compensation générale?	<input type="checkbox"/> Oui <input type="checkbox"/> Non
Puissance totale des condensateurs	Kvar
Nombre de gradin et puissance unitaire	kvar

**TRANSFORMATEURS D'EVACUATION ET UNITES DE PRODUCTION\***

Transformateurs d'évacuation		Unités de production associées au transformateur				
		Panneau photovoltaïque		Onduleur		
Puissance apparente nominale Sn	Nombre	Puissance Crête	Nombre	Puissance apparente nominale Sn	Puissance apparente maximale Smax	Nombre
kVA		kWc		kVA	kVA	
kVA		kWc		kVA	kVA	
kVA		kWc		kVA	kVA	
kVA		kWc		kVA	kVA	
kVA		kWc		kVA	kVA	
kVA		kWc		kVA	kVA	
kVA		kWc		kVA	kVA	
kVA		kWc		kVA	kVA	
kVA		kWc		kVA	kVA	
kVA		kWc		kVA	kVA	

**PANNEAUX PHOTOVOLTAÏQUES – CARACTERISTIQUES<sup>29</sup>**

Puissance installée sur bâti, respectant les critères généraux d'implantation sur bâti <sup>3031*</sup>	kWc <sup>32</sup>
Puissance installée relative à une Installation lauréate ou candidate à un appel d'offres*	kWc
Puissance installée au sol*	kWc

<sup>29</sup> Il est demandé alors en vue de l'établissement du contrat d'achat (si l'obligation d'achat est demandée) la répartition de la puissance installée sur les différentes natures possible de l'installation, qui peuvent coexister pour un même projet : (Cf. L'arrêté du 04/03/2011 modifié par l'arrêté du 7 janvier 2013, paru au journal officiel du 05/03/2011 et disponible sur le site de LEGIFRANCE à l'adresse : <http://www.legifrance.gouv.fr>).

<sup>30</sup> En application de l'arrêté du 9 mai 2017 fixant les conditions d'achat de l'électricité produite par les installations implantées sur bâtiment utilisant l'énergie solaire photovoltaïque, d'une puissance crête installée inférieure ou égale à 100 kilowatts telles que visées au 3° de l'article D. 314-15 du code de l'énergie et situées en métropole continentale

<sup>31</sup> En application du 3° de l'article D.314-15 du code de l'énergie, les installations utilisant l'énergie solaire photovoltaïque implantées sur bâtiment d'une puissance crête installée supérieure à 100 kilowatts ainsi que celles implantées au sol ne peuvent bénéficier de l'obligation d'achat

<sup>32</sup> kWc=kiloWatt-crête : caractéristique des panneaux photovoltaïques.



Type de technologie*	<input type="checkbox"/> Silicium poly-cristallin <input type="checkbox"/> Silicium Mono-cristallin <input type="checkbox"/> Silicium amorphe <input type="checkbox"/> Couche mince à base de cuivre, d'indium, sélénium <input type="checkbox"/> Couche mince à base de tellure de cadium <input type="checkbox"/> Couche mince à base de composés organiques Autre
Coordonnées géodésiques WGS84 des 4 points extrémaux de l'installation, exprimées au format DMS XX° YY' ZZ.Z" N/S/E/O <sup>33</sup>	Point 1 : Latitude=..... Longitude= ..... Point 2 : Latitude=..... Longitude= ..... Point 3 : Latitude=..... Longitude= ..... Point 4 : Latitude=..... Longitude= .....

### AUTRES INSTALLATIONS PHOTOVOLTAÏQUES

Avez-vous une puissance Q <sup>34</sup> à déclarer ?*  Si Oui : Puissance crête des panneaux (valeur Q)* N° CARD-I (ou CRAE) du (des) contrat(s) existant(s)  Numéros de demande de raccordement au réseau public, ainsi que, si disponible, le numéro de contrat d'achat, des installations à prendre en compte pour le calcul de la puissance crête Q	<input type="checkbox"/> Oui <input type="checkbox"/> Non  kWc N° affaire de raccordement : ..... N° contrat d'achat : .....
--	--

### CERTIFICATION DES DONNEES : « Fiche C : CARACTERISTIQUES DU SITE A RACCORDER EN HTA »

Date* :  Signature* :	Nom/Prénom du demandeur ou du tiers habilité* :  <input type="checkbox"/> Producteur <input type="checkbox"/> Mandataire
-----------------------------	--

<sup>33</sup> En application de l'arrêté du 9 mai 2017 fixant les conditions d'achat de l'électricité produite par les installations implantées sur bâtiment utilisant l'énergie solaire photovoltaïque, d'une puissance crête installée inférieure ou égale à 100 kilowatts telles que visées au 3° de l'article D. 314-15 du code de l'énergie et situées en métropole continentale

<sup>34</sup> Conformément à l'annexe 1 de l'arrêté du 4 mars 2011 modifié par l'arrêté du 26 juin 2015, la puissance Q est la somme des puissances de l'ensemble des autres installations raccordées ou en projet sur le même bâtiment ou la même parcelle cadastrale dont les demandes de raccordement ont été déposées dans les 18 mois avant ou après la date de demande de raccordement de cette installation.

**RAPPEL : REMPLIR UNE FICHE PAR TYPE D'ONDULEUR ASSURANT LE TRANSIT TOTAL DE PUISSANCE****ONDULEUR**

Marque de référence de l'onduleur*	
Fournir les caractéristiques constructeur de l'onduleur*	Référence du document <sup>35</sup>

**TECHNOLOGIE**

Puissance apparente nominale de l'onduleur*	kVA
Courant nominal – In*	A
Puissance apparente maximale de l'onduleur <sup>36*</sup>	kVA
Type d'électronique de puissance*	<input type="checkbox"/> Commutation assistée (Thyristors) <input type="checkbox"/> Commutation forcée (IGBT-MLI)
Tension de sortie assignée*	V
Type de connexion*	<input type="checkbox"/> Monophasé <input type="checkbox"/> Triphasé

**IMPEDANCE A 175 HZ\***

**Le demandeur s'engage sur une valeur d'impédance à 175 Hz infinie s'il ne renseigne pas ces données.**

Impédance du convertisseur à 175 Hz – R et X en ohm en schéma série ou parallèle exprimé en HTA (transformateur compris) <input type="checkbox"/> ou exprimé en BT <input type="checkbox"/> préciser :	<input type="checkbox"/> Schéma équivalent série	R175Hz = $\Omega$
	<input type="checkbox"/> Schéma équivalent parallèle	X175Hz = $\Omega$

**COMPORTEMENT EN CAS DE COURT CIRCUIT EN SORTIE ONDULEUR\***

**Fournir la valeur du courant maximal (Ip) et/ou le courant de court-circuit symétrique initial (Ik'')**

Valeurs mesurées à la sortie de l'aérogénérateur, au côté haute tension ou basse tension, à préciser	<input type="checkbox"/> Côté HTA	Ip = A
	<input type="checkbox"/> Côté BT	Ik'' = A

**HARMONIQUE\***

Rang	Courant harmonique	Rang	Courant harmonique
	% de In		% de In
2		3	
4		5	
6		7	
8		9	
10		11	
12		13	
14		15	
16		17	
18		19	
20		21	
22		23	
24		25	
26		27	

<sup>35</sup> Préciser le nom du document qui sera fourni avec le dossier.

<sup>36</sup> Si le constructeur n'a pas communiqué de puissance apparente maximale pour son onduleur, préciser, par défaut, la même valeur que la puissance apparente nominale.

28		29	
30		31	
32		33	
34		35	
36		37	
38		39	
40		41	
42		43	
44		45	
46		47	
48		49	
50			

In = courant nominal de l'onduleur. Mettre 0 si le courant harmonique est mesuré nul ou est jugé négligeable.

**CERTIFICATION DES DONNEES : « ONDULEUR »**

Date* :	Nom/Prénom du demandeur ou du tiers habilité* :
Signature* :	<input type="checkbox"/> Producteur <input type="checkbox"/> Mandataire



**RAPPEL : REMPLIR UNE FICHE PAR TYPE DE TRANSFORMATEUR PRESENT SUR LE SITE**

**TRANSFORMATEUR DE DEBIT DES ONDULEURS – CARACTERISTIQUES ELECTRIQUES**

Marque de référence du transformateur*	
Fournir les caractéristiques constructeur du transformateur*	
Puissance nominale*	kVA
Tension primaire*	kV
Tension secondaire*	kV
Tension de court-circuit*	%
Courant d'enclenchement – I enclenchement crête / I nominal crête <sup>37*</sup>	p.u.
Courant à vide*	%
Pertes à vide*	kW
Pertes au courant nominal*	kW

**CERTIFICATION DES DONNEES : « TRANSFORMATEUR »**

Date* :	Nom/Prénom du demandeur ou du tiers habilité* :
Signature* :	<input type="checkbox"/> Producteur <input type="checkbox"/> Mandataire

<sup>37</sup> Vérifier si le courant d'enclenchement est rapporté au courant nominal efficace ou crête.  
Rappel : I enclenchement crête / I nominal crête = I enclenchement crête / I nominal efficace / V2.

## Fiche D : DONNEES SPECIFIQUES AU RACCORDEMENT INDIRECT

Cette fiche n'est à renvoyer que dans le cas d'un raccordement indirect en BT ou en HTA, et doit être ignorée pour les demandes de raccordement direct au RPD.

Dans le cas d'une demande de raccordement indirect, remplir une fiche par installation indirectement raccordée.

### COORDONNEES DE L'HEBERGE (dans le cas d'une demande de raccordement indirect)

Nom du demandeur*	
<input type="checkbox"/> Particulier (M, Mme, Mlle) :	
<input type="checkbox"/> Société <sup>38</sup> :	
<input type="checkbox"/> Collectivité locale ou service de l'Etat :	
SIREN (société)*	
Nom de l'agence (pour les entreprises)*	
Adresse* :	
Code postal/Ville/Pays* :	
Interlocuteur*:	
N° de téléphone fixe :	N° de téléphone portable :
Fax :	
Adresse e-mail :	

### LOCALISATION DU SITE HEBERGE

Nom*	
Adresse / CP / Ville*	
SIRET / Code INSEE Commune*	
Coordonnées GPS du PDL dans le système WGS84*	

### RESEAU ELECTRIQUE INTERIEUR SPECIFIQUE AU RACCORDEMENT INDIRECT

Schéma unifilaire du réseau interne*	Indiquer sur le schéma l'ensemble des tronçons de la liaison de raccordement entre le PDL et le poste de l'installation de production à raccorder. Indiquer les longueurs, sections et nature des câbles composant cette liaison. Indiquer la position, le type et les réglages des éventuels organes de coupure installés en aval du PDL.
--------------------------------------	--

### CERTIFICATION DES DONNEES : « DONNEES SPECIFIQUES AU RACCORDEMENT INDIRECT »

Date* :	Signature du groupement solidaire* :
---------	--------------------------------------

<sup>38</sup> Indiquer la forme juridique (ex : SARL DUARND) et fournir un KBIS.

**ANNEXE :**  
**MODELE DE DECLARATION DE GROUPEMENT D'ENTREPRISE SOLIDAIRES**

**DECLARATION DE GROUPEMENT D'ENTREPRISE SOLIDAIRES**

En vue de l'exécution de la convention de raccordement à signer avec  
RGES.

Les entreprises soussignées déclarent avoir constitué un groupement d'entreprises solidaires en vue de l'exécution de la convention de raccordement à signer avec RGES

Chacune des entreprises soussignées est responsable solidairement de toutes les obligations visés à la convention de raccordement.

<b>Désignation, siège social, adresse complètes et n° d'immatriculation au RCS des entreprises</b>	<b>Nom et qualité du signataire dûment habilité pour représenter son entreprise, date et signature</b>